

МІНІСТЕРСТВО ОСВІТИ І НАУКИ УКРАЇНИ
Центральноукраїнський державний педагогічний університет
імені Володимира Винниченка

ОСВІТНЬО-НАУКОВА ПРОГРАМА

«ФІЛОЛОГІЯ»

третього (освітньо-наукового) рівня вищої освіти

за спеціальністю 035 Філологія


галузі знань 03 Гуманітарні науки

Кваліфікація: Доктор філософії.

ЗАТВЕРДЖЕНО:

Вченою радою ЦДПУ імені В. Винниченка

Голова Вченої ради

 / проф. Семенюк О. А.

(протокол № 5 від 26 грудня 2019 р.)

ВВЕДЕНО В ДІЮ

Наказом № 50-ун від 11.05.2020 р.

В.о. ректора  / проф. Ю. А. Семенюк

ЛИСТ-ПОГОДЖЕННЯ
освітньо-наукової програми
Філологія

Ступінь вищої освіти: третій (освітньо-науковий)
Галузь знань: 03 Гуманітарні науки
Спеціальність: 035 Філологія
Кваліфікація: доктор філософії

ПОГОДЖЕНО

Декан факультету філології та журналістики

_____  **Л. П. Кричун**

СХВАЛЕНО на засіданні кафедри української та зарубіжної літератури (протокол № 2_ від «26» вересня 2019 року

завідувач кафедри  **Г. Д. Клочек**

СХВАЛЕНО на засіданні кафедри української мови (протокол № 2 від «14» вересня 2019 року)

завідувач кафедри  **С. Л. Ковтюх**

РОЗРОБЛЕНО робочою групою, відповідальною за створення та оновлення освітньо-наукової програми «Філологія»

Керівник групи  **С. П. Михида**

ПЕРЕДМОВА

Освітньо-наукова програма визначає вимоги до рівня освіти осіб, які можуть розпочати навчання за цією програмою, перелік навчальних дисциплін і логічну послідовність їхнього вивчення, кількість кредитів ЄКТС, необхідних для виконання цієї програми, а також очікувані результати навчання (компетентності), якими повинен оволодіти здобувач відповідного ступеня вищої освіти.

Освітньо-наукова програма використовується під час ліцензування та акредитації освітньої програми, інспектуванні освітньої діяльності зі спеціальності; розроблення навчального плану, програм навчальних дисципліні практик; визначення змісту навчання в системі перепідготовки та підвищення кваліфікації, а також професійної орієнтації здобувачів.

РОЗРОБЛЕНО

робочою групою спеціальності 035 Філологія у складі::

1. Михида Сергій Павлович – доктор філологічних наук, професор кафедри української та зарубіжної літератури Центральноукраїнського державного педагогічного університету імені Володимира Винниченка.
2. Клочек Григорій Дмитрович – доктор філологічних наук, професор, завідувач кафедри української та зарубіжної літератури Центральноукраїнського державного педагогічного університету імені Володимира Винниченка.
3. Ковтюх Світлана Леонідівна – кандидат філологічних наук, професор, завідувач кафедри української мови Центральноукраїнського державного педагогічного університету імені Володимира Винниченка.

РЕЦЕНЗІЇ СТЕЙКГОЛДЕРІВ:

1. Неділько С. М., доктор технічних наук, професор, начальник Кіровоградської льотної академії НАУ;
2. Михайлов О. В., кандидат педагогічних наук, доцент, директор ВНЗ Кіровоградського кооперативного коледжу економіки і права імені М. В. Сая;
3. Костенко Л. Д., кандидат педагогічних наук, доцент, начальник Управління освіти Міської ради міста Кропивницького;
4. Бондарь С. О., доктор філософії в галузі охорони здоров'я, директор Кіровоградського медичного фахового коледжу ім. Є. Й. Мухіна.

I. ОСВІТНЯ СКЛАДОВА

Профіль програми підготовки докторів філософії в галузі знань
03 Гуманітарні науки за спеціальністю 035 Філологія

Preparation of Doctors of Philosophy in the field of Education specialty 011 «Education, pedagogical sciences»

1 – Загальна інформація	
Повна назва вищого навчального закладу та структурного підрозділу	Центральноукраїнський державний педагогічний університет імені Володимира Винниченка Volodymyr Vynnychenko Central Ukrainian State Pedagogical University
Ступінь вищої освіти та назва кваліфікації мовою оригіналу	Ступінь вищої освіти: доктор філософії Degree in Higher Education: Doctors of Philosophy
Офіційна назва освітньої програми	Філологія Philology
Тип диплому та обсяг освітньої програми	Диплом PhD; обсяг 40 кредитів ЄКТС, Термін навчання 4 роки
Наявність акредитації	первинна
Цикл/рівень	НРК України – 8 рівень FQ-EHEA – третій цикл EQF-LLL – 8 рівень
Передумови	Наявність освітнього ступеня магістр або освітньо-кваліфікаційного рівня спеціаліст
Мова(и) викладання	Українська мова
Інтернет-адреса постійного розміщення опису освітньої програми	http://www.cuspu.edu.ua
2 – Мета освітньої програми	
Забезпечити підготовку докторів філософії за спеціальністю 035 Філологія, здатних розв'язувати комплексні проблеми, проводити оригінальні самостійні наукові дослідження та здійснювати науково-педагогічну діяльність, спрямовану на підготовку кадрів вищої кваліфікації.	
3 – Характеристика освітньої програми	
Предметна область (галузь знань, спеціальність, спеціалізація (за наявності))	Галузь 03 Гуманітарні науки спеціальність 035 Філологія.
Орієнтація освітньої програми	Освітньо-наукова академічна, у рамках якої можлива наукова та викладацька кар'єра
Основний фокус освітньої програми та спеціалізації	Спеціальна освіта та проведення досліджень у галузі 03 Гуманітарні науки зі спеціальності 035 Філологія. Ключові слова: літературознавство, мовознавство, наукове дослідження

<p>Особливості програми</p>	<p>Програма акцентована на проведення фундаментальних досліджень у галузі літературознавства та мовознавства, зокрема українського, із застосуванням найсучасніших інформаційних баз і наукових методів оцінки відповідних явищ і процесів.</p> <p>Особливість програми пов'язується із оригінальним концептуальним підходом, що забезпечує цілісність фахової підготовки викладача-дослідника.</p> <p>Освітня складова програми реалізується упродовж 5 семестрів, обсягом 40 кредитів. Зміст наукової складової ОНП визначається індивідуальним навчальним планом аспіранта.</p> <p>Освітньо-наукова програма спрямована на розвиток інтегральних, загальних, фахових компетентностей, дослідницького потенціалу, академічної культури здобувачів третього (освітньо-наукового) рівня вищої освіти.</p>
<p>4 – Придатність випускників до працевлаштування та подальшого навчання</p>	
<p>Придатність до працевлаштування</p>	<p>Випускники можуть працювати (згідно з Національним класифікатором професій ДК 003:2010):</p> <p>2310 Викладач університету та інших закладів вищої освіти</p> <p>2310.1 Професори та доценти.</p> <p>2310.2 Інші викладачі університетів та вищих навчальних закладів.</p> <p>2320 Викладачі професійних навчально-виховних закладів, професійно-технічних навчальних закладів.</p> <p>2451.1. Літературознавець</p> <p>2451.2 Редактор науковий, редактор літературний</p> <p>2444.1 Науковий співробітник (філологія)</p> <p>2444.1 Філолог-дослідник</p> <p>Сферою працевлаштування є державні та приватні установи й організації; заклади, підпорядковані Міністерству освіти і науки України та іншим галузевим міністерствам: заклади вищої освіти різних форм власності, наукові установи, заклади післядипломної освіти, заклади професійної (професійно-технічної) освіти, заклади загальної середньої освіти тощо.</p>

Подальше навчання	Здобуття наукового ступеня «доктор наук»; опанування інших освітніх програм, участь у грантових проєктах, держбюджетних програмах, самонавчання, що передбачає набуття додаткових компетентностей.
5 – Викладання та оцінювання	
Викладання та навчання	Освітній процес здійснюється з урахуванням процесу інтеграції України в європейський і світовий освітній простір на засадах компетентісного, системного, особистісного, діяльнісного підходів до навчання. Викладання проводиться у вигляді лекцій, семінарів, індивідуальних занять (для моделювання індивідуальної освітньо-наукової траєкторії здобувача), проходження аспірантської практики в закладі освіти, консультацій з викладачами, самонавчання через електронне Модульне середовище освітнього процесу ЦДПУ ім. В. Винниченка.
Оцінювання	<i>Освітня складова програми.</i> Оцінювання навчальних досягнень здобувачів третього (освітньо-наукового) рівня вищої освіти здійснюється ресурсами накопичувальної системи шляхом забезпечення внутрішнього моніторингу якості вищої освіти та різних видів контролю: попередній (усне опитування, письмовий контроль), поточний (спостереження, усне опитування, письмовий контроль, тестування, ІНДЗ тощо), семестровий (семестрова атестація), підсумковий контроль (заліки, іспити за білетами). Згідно з «Положенням про систему внутрішнього забезпечення якості освітньої діяльності та якості вищої освіти в Центральнорукраїнському державному педагогічному університеті імені Володимира Винниченка» (протокол вченої ради університету № 2 від 30.09.2019 р.) система внутрішнього забезпечення якості освітньої діяльності та якості вищої освіти базується на таких <i>принципах</i> : - відповідності Місії та Стратегії розвитку Університету; - автономії закладу вищої освіти, як відповідального за забезпечення якості освітньої

діяльності та якості вищої освіти;

- відповідності європейським та національним стандартам якості вищої освіти;
- усвідомлення усіма співробітниками університету відповідальності за якість вищої освіти та освітньої діяльності;
- системного підходу, який передбачає управління якістю на всіх стадіях освітнього процесу;
- інтегративності (зв'язку освіти з науковими дослідженнями та інноваціями);
- компетентнісного підходу, який передбачає перехід із процесної на результатну парадигму навчання;
- студентоцентрованого підходу до навчання й викладання із застосуванням гнучких навчальних траєкторій;
- орієнтація на поточні й майбутні потреби стейкхолдерів, прагнення до перевищення їхніх очікувань;
- залучення здобувачів, роботодавців та інших зацікавлених сторін (стейкхолдерів) до процесу забезпечення якості;
- прийняття управлінських рішень на основі аналізу своєчасної, повної й об'єктивної інформації;
- залучення всього персоналу до досягнення цілей університету шляхом делегування більшої відповідальності на нижчі рівні управління;
- постійне навчання персоналу;

управління освітньою діяльністю університету та відповідними ресурсами як системою взаємопов'язаних процесів.

Наукова складова програми. Оцінювання наукової діяльності здобувачів ступеня доктора філософії здійснюється на основі кількісних і якісних показників, що характеризують підготовку наукових праць, участь у конференціях, підготовку окремих частин дисертації відповідно до затвердженого індивідуального плану наукової роботи аспіранта. Поточний контроль – звіти аспірантів щодо виконання індивідуального плану наукової роботи на засіданнях випускової кафедри та вченої ради університету. Підсумковий контроль – публічний захист дисертації.

6 – Програмні компетентності

Інтегральна компетентність	ІК. Здатність розв'язувати комплексні проблеми в галузі філології компетентності (ЗК) Інтегральна компетентність у процесі професійної та дослідницько-інноваційної діяльності, що передбачає глибоке переосмислення наявних і створення: нових цілісних знань та/або професійної практики.
Загальні компетентності	ЗК 01 Здатність до абстрактного мислення, аналізу та синтезу; ЗК 02 Знання стандартів сучасної науково-дослідницької діяльності, вимог, необхідних для втілення наукового дослідження та опублікування, включаючи критичну обізнаність та інтелектуальну чесність; ЗК 03 Навички використання новітніх інформаційних і комунікаційних технологій; ЗК 04 Здатність генерувати нові ідеї (креативність), обґрунтовувати власні оригінальні концепції; ЗК 05 Уміння формулювати та визначати відповідні задачі, розробляти шляхи їх розв'язання, реалізації в наукові проекти та трансформування в наукові знання, концепції, висновки та ін., а також уміння формувати команду дослідників для вирішення локальної задачі (формулювання дослідницької проблеми, робочих гіпотез, збору інформації, підготовки пропозицій); ЗК 06 Здатність писати, розмовляти іноземною мовою, представляти результати власних оригінальних досліджень у різних жанрових формах (стаття, есе, презентація, виступ на конференції, публічна науково-популярна чи наукова лекція тощо); ЗК 7 Дотримуватись норм наукової етики щодо здійснення наукової діяльності та проведення власного наукового дослідження.

<p>Фахові компетентності</p>	<p>ФК 1. Уміння аналізувати філологічні явища з погляду фундаментальних філологічних принципів і знань, класичних та новітніх дослідницьких підходів, а також на основі відповідних загальнонаукових методів з урахуванням міжнародних стандартів і рекомендацій.</p> <p>ФК 2. Обізнаність із тенденціями розвитку літературного процесу в Україні, Європі та світі, специфікою створення художніх текстів та технологією їх редагування.</p> <p>ФК 3. Розуміння мовних явищ на всіх рівнях, концепцій мовленнєвого жанру в сучасній теоретичній і прикладній лінгвістиці, принципів когнітивного моделювання дискурсу.</p> <p>ФК 4. Обізнаність із інноваційними методами та принципами викладання філологічних дисциплін.</p> <p>ФК 5. Здатність до реалізації завдань міждисциплінарних філологічних досліджень.</p> <p>ФК 6. Здатність інтерпретувати літературно-мистецькі та мовні явища в широкому культурологічному, соціально-історичному контексті; кваліфіковано аналізувати й критично осмислювати літературно-мовні факти.</p> <p>ФК 7. Здатність на основі вивчення літературної/мовної інформації продукувати власні ідеї та гіпотези.</p> <p>ФК 8. Здатність в умовах методологічного плюралізму в сучасній філології обирати оптимальну методологічну стратегію для самостійного вирішення науково-дослідних завдань у сфері професійної діяльності.</p> <p>ФК 9. Неухильно дотримуватися засад наукової доброчесності та обстоювати їх у колективі.</p>
<p>7 – Програмні результати навчання</p>	

**Програмні результати
навчання за спеціальністю**

ПРН 1. Знати основні класичні й новітні філологічні концепції, фундаментальні праці конкретної філологічної спеціалізації та найвагоміші сучасні досягнення. Розуміти, характеризувати, аналізувати, порівнювати, класифікувати й критично оцінювати різні напрямки і школи в лінгвістиці та літературознавстві.

ПРН 2. Знати стандарти сучасної науково-дослідницької діяльності, вимоги, потрібні для втілення наукового дослідження та його опублікування.

ПРН 3. Глибоко розуміти вимоги до наукового, навчально-методичного та нормативного забезпечення викладання філологічних дисциплін у вищій школі.

ПРН 4. Обґрунтовувати вибір адекватної методології для предмету філологічного дослідження, запроваджувати актуальні методи наукових досліджень для розв'язання визначено кола проблем і завдань у галузі літературознавства/мовознавства.

ПРН 5. Проектувати та здійснювати наукове теоретичне і прикладне дослідження в конкретній філологічній галузі. Генерувати нові креативні ідеї та власні оригінальні концепції.

ПРН 6. Аналізувати, тлумачити і правильно застосовувати норми, що регулюють правовідносини у сфері інтелектуальної власності.

ПРН 7. Дотримуватися норм наукової етики під час здійснення науково-інноваційної діяльності та проведення власного дослідження.

ПРН 8. Уміти організувати викладання філологічних дисциплін відповідно до завдань і принципів сучасної вищої освіти, використовувати інноваційні форми організації навчальної діяльності студентів, діагностики, контролю та оцінки ефективності навчальної діяльності.

ПРН 9. Володіти основами наукового спілкування українською та іноземною мовами в усній і письмовій формах, застосовувати набуті знання в різних ситуаціях міжкультурного спілкування, під час письмового перекладу наукової літератури та

документації з іноземної мови.

ПРН 10. Уміти застосовувати сучасні інформаційно-комунікаційні інструменти й технології для забезпечення ефективних наукових та професійних комунікацій.

ПРН 11. Аргументовано презентувати державною та іноземною мовами в науковому та ненауковому середовищі результати пошуково-дослідницької діяльності (у формі наукових семінарів, зустрічей, дискусій, під час лекційних і практичних занять).

ПРН 12. Уміти кваліфіковано відобразити результати наукових досліджень, продукувати і грамотно оформлювати різножанрові наукові тексти українського та іноземною мовою відповідно до сучасних вимог (стаття, есе, наукова лекція тощо).

ПРН 13. Публікувати з обраної проблематики дослідження наукові статті, що відображають результати наукових пошуків та написані згідно з вимогами ДАК України; публікувати статті в провідних українських і закордонних виданнях, унесених до міжнародних наукометричних баз даних (SCOPUS, Web of Science, Index Copernicus тощо), що мають високий імпакт-фактор, засвідчують відповідний рівень та актуальність виконаних досліджень.

8 – Ресурсне забезпечення реалізації програми

Кадрове забезпечення	<p>Відповідає вимогам щодо забезпечення провадження освітньої діяльності у сфері вищої освіти (Постанова Кабінету Міністрів України «Про затвердження Ліцензійних умов провадження освітньої діяльності закладів освіти» від 30 грудня 2015 р. № 1187 (зі змінами, внесеними згідно з Постановою КМ №347 від 10.05.2018).</p> <p>Реалізацію освітньо-наукової програми забезпечують штатні співробітники університету, які мають науковий ступінь та вчене звання, пройшли стажування в провідних закордонних і українських університетах, мають публікації в журналах, що входять до міжнародних наукометричних баз даних (SCOPUS, Web of Science, Index Copernicus тощо), репрезентують наукові філологічні школи.</p>
Матеріально-технічне забезпечення	<p>Матеріально-технічне забезпечення дозволяє повністю забезпечити освітній процес упродовж всього циклу підготовки за освітньо-науковою програмою. Стан приміщень засвідчено санітарно-технічними паспортами, що відповідають існуючим нормативним актам.</p>

Інформаційне та навчально-методичне забезпечення

Продовжено угоду з компанією Microsoft щодо участі університету у MSDN Academic Alliance, Оформлено підписку MSDN Premium, що дозволяє в повному обсязі забезпечити навчальні аудиторії такими ліцензійними продуктами як: Microsoft Windows XP, Office 2010, Windows Server, Visual Studio та інші. Крім того, університет має ліцензію для внутрішнього використання на StarOffice. Локальні мережі навчальних корпусів з'єднуються оптоволоконною лінією. 13 навчальних комп'ютерних лабораторій об'єднані в окремий навчальний домен. Серверна база комп'ютерної мережі складається з комплекту сучасних потужних серверів, у тому числі на основі багатоядерних Intel (R) Xeon (TM) CPU 3.00GHz 86_64.

Для проведення лабораторних занять з навчальної дисципліни «Інформаційні та інноваційні технології в освіті» використовується комп'ютерна лабораторія, яка має 9 автоматизованих робочих місць з відповідними пакетами прикладних програм (в тому числі ліцензованих): OpenOffice, 7-Zip, Internet Explorer, FreePascal, Mozilla Firefox, Foxit Reader. Створена та успішно функціонує система дистанційної освіти Moodle-ЦДПУ (moodle.kspu.kr.ua), в межах якої підготовлено дистанційні навчальні курси, в якій зареєстровано всіх здобувачів освіти. Найбільш успішним проектом (більше 10 млн. переглядів) по реалізації сучасних мультимедійних систем навчання є створення навчально-виховного середовища «Вікі ЦДПУ» на базі MediaWiki, до спільноти цього проекту вже залучено здобувачів Університету.

Поступово наповнюється курсами система дистанційної освіти dl.kspu.kr.ua. Інформаційна мережа Інтернет допомагає здобувачам отримувати необхідну для навчання та підвищення професійної кваліфікації інформацію, надає можливість доступу до навчальної інформації з різних дисциплін, а також є невід'ємною складовою процесу становлення студентів як фахівців. Освітньо-наукова програма повністю забезпечена навчально-методичними комплексами з усіх навчальних дисциплін, які розміщено в освітньому просторі університету.

Здобувачі, що опановують освітньо-наукову програму «Філологія», можуть користуватися фондами бібліотеки Центральноукраїнського педагогічного університету імені Володимира Винниченка, до складу якої входить три читальних зали. Фонди бібліотеки включають підручники, навчальні посібники, періодичні фахові видання, довідкову та іншу навчальну літературу. Обсяг фондів є достатнім для самостійної та індивідуальної роботи аспірантів. Здобувачі мають можливість користуватися фондами електронної бібліотеки, до складу якої входять наукові та науково-методичні публікації провідних вітчизняних і зарубіжних науковців, викладачів університету. Бібліотека має інституційний репозитарій та он-лайн каталог ресурсів відкритого доступу, який містить пошукові системи наукової інформації, гарвестери, найбільші архіви (репозитарії) та проекти відкритих ресурсів комерційних видавництв.

9 – Академічна мобільність

Національна кредитна мобільність	<p>Національна академічна мобільність реалізується у рамках міжуніверситетських договорів про встановлення науково-освітніх відносин для задоволення потреб розвитку освіти і науки в межах споріднених спеціальностей педагогічних і технічних університетів України.</p> <p>До керівництва науковою роботою здобувачів можуть бути залучені провідні фахівці університетів України на умовах індивідуальних договорів.</p> <p>Допускається перезарахування кредитів, отриманих у інших університетах України, за умови відповідності їх набутих компетентностей</p>
Міжнародна кредитна мобільність	<p>Участь у міжнародній програмі з академічного обміну «Еразмус+: КА2 СВНЕ» (https://www.cuspu.edu.ua/ua/ntmd/mizhnarodni-proekty), індивідуальна академічна мобільність.</p>
Навчання іноземних здобувачів вищої освіти	<p>Приїом на навчання здійснюється відповідно до «Правил прийому на навчання до Центральноукраїнського державного педагогічного університету імені Володимира Винниченка».</p>

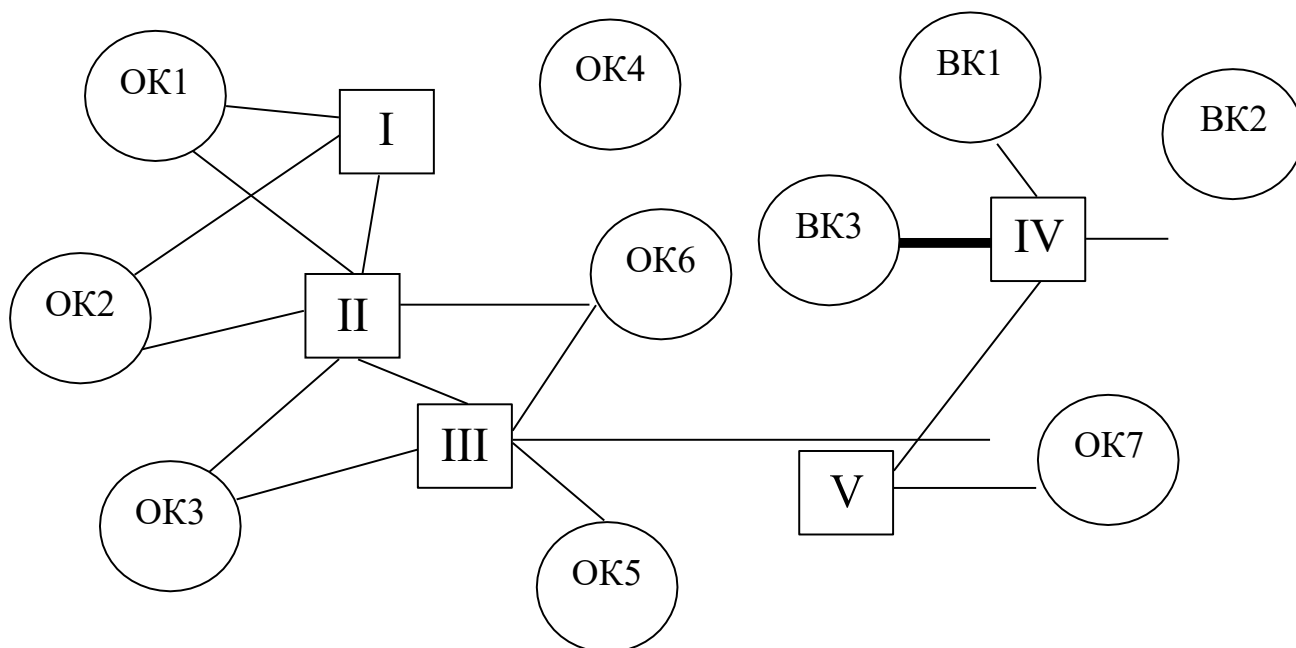
II. Перелік компонентів ОНП та їх логічна послідовність

2.1. Перелік компонентів ОНП для денної, заочної форм навчання

Кодн/д	Компоненти освітньо-наукової програми (дисципліни, практики)	Кількість кредитів	Форма підсумкового контролю
1	2	3	4
Обов'язкові компоненти ОНП			
Дисципліни загальнонаукової підготовки (ЗП.ОК)			
ЗП.ОК 1	Академічна англійська мова	8	Залік/Екзамен
ЗП.ОК 2	Філософія та методологія науки	5	Екзамен
ЗП.ОК 3	Наукометрія та проектна реалізація наукових досліджень	3	Залік
ЗП.ОК 4	ІКТ в освіті	3	залік
	Загальний обсяг обов'язкових компонент	19	
Дисципліни професійної наукової підготовки (ПП.ОК)			
ПП.ОК 5	Теорія літературного твору	3	Екзамен
ПП.ОК 6	Основи теорії сучасної комунікації	3	Екзамен
	Загальний обсяг обов'язкових компонент	6	
Вибіркові освітні компоненти (ПП.ВК)			

ПП.ВК 1	Дисципліна 1	3	Залік
ВК 2	Дисципліна 2	3	Залік
ВК 3	Дисципліна 3	3	Залік
	Загальний обсяг вибірових компонент	9	
	Всього теоретичного навчання	34	
Практична підготовка			
ОК 7	Аспірантська практика	6	Залік
	Загальний обсяг освітньо-наукової програми	40	

2.2. Структурно-логічна схема ОНП



III. Форма атестації здобувачів вищої освіти

Державна атестація осіб, які здобувають ступінь доктора філософії, здійснюється постійно діючою або разовою спеціалізованою вченою радою закладу вищої освіти чи наукової установи, акредитованою Національним агентством із забезпечення якості вищої освіти, на підставі публічного захисту наукових досягнень у формі дисертації. Здобувач ступеня доктора філософії має право на вибір спеціалізованої вченої ради.

Дисертації осіб, які здобувають ступінь доктора філософії, а також відгуки опонентів оприлюднюються на офіційному веб-сайті закладу вищої освіти (наукової установи) відповідно до законодавства.

До захисту допускаються дисертації, виконані здобувачем наукового ступеня самостійно. Виявлення в поданій до захисту дисертації академічного плагіату є підставою для відмови у присудженні відповідного наукового ступеня. Державній атестації передуює семестрова та підсумкова атестація аспіранта за результатами виконання індивідуального плану у вигляді його звітування на засіданнях кафедри.

Документами, що підтверджують семестрову/підсумкову атестацію, є звіт аспіранта за відповідною формою, друкований варіант розділів дисертації, копії публікацій, сертифікатів та інших документів, що засвідчують наукову активність здобувача, атестаційний лист про складання іспитів і заліків, витяг із протоколу засідання кафедри, академічна довідка здобувача.

**IV. Матриця відповідності програмних компетентностей
компонентам освітньо-наукової програми**

	OK1	OK2	OK3	OK4	OK5	OK6	OK7
ІК	+	+	+	+	+	+	+
ЗК1		+	+		+	+	
ЗК2	+	+	+			+	+
ЗК3	+		+	+		+	
ЗК4		+			+	+	
ЗК5			+	+			+
ЗК6	+						+
ЗК7		+	+				
ФК1		+	+		+		+
ФК2	+			+	+		
ФК3					+	+	+
ФК4						+	+
ФК5	+		+	+			
ФК6					+		
ФК7		+		+	+	+	
ФК8		+	+				
ФК9		+	+			+	+

**V. Матриця забезпечення програмних результатів навчання відповідними
компетентностями освітньо-наукової програми**

	OK1	OK2	OK3	OK4	OK5	OK6	OK7
ПРН1					+		+
ПРН2		+	+				+
ПРН3							+
ПРН4		+	+		+	+	
ПРН5			+		+	+	
ПРН6		+	+				
ПРН7		+	+				
ПРН8							+
ПРН9	+					+	
ПРН10			+	+			
ПРН11	+					+	
ПРН12	+		+	+	+	+	
ПРН13	+			+		+	

VI. Наукова складова освітньо-наукової програми

Наукова складова освітньо-наукової програми передбачає проведення аспірантом власного наукового дослідження під керівництвом одного або двох наукових керівників та оформлення його результатів у вигляді дисертації.

Наукова складова передбачає такі види діяльності:

- проведення наукового дослідження та оформлення дисертації;
- оприлюднення результатів наукового дослідження (опублікування наукових статей, участь у конференціях);
- атестація (публічний захист дисертації).

Науково-дослідна робота здобувача освітнього ступеня доктора філософії зі спеціальності 011 Освітні, педагогічні науки виконується в межах теми дисертаційної роботи та є основним складником освітньо-наукової програми. Здобувач вищої освіти ступеня доктора філософії в галузі освіти навчається самостійно здійснювати науковий пошук, збирати та аналізувати джерельну базу дослідження, формулювати проблему роботи, обирати адекватні методи теоретичного та експериментального дослідження, проводити дослідницьку діяльність на всіх його етапах, обробляти дані та використовувати їх для перевірки основних гіпотез дисертації. Науково-дослідна робота виконується під керівництвом наукового керівника, який має право корегувати хід дослідження, несе відповідальність за підготовку здобувача ступеня доктора філософії в галузі освіти, своєчасну реалізацію ним етапів дисертаційної роботи та її якість.

VII Вимоги до наявності системи внутрішнього забезпечення якості вищої освіти

Система внутрішнього забезпечення закладом вищої освіти якості вищої освіти складається з процедур і заходів, передбачених Законів України «Про освіту», «Про вищу освіту», «Про наукову і науково-технічну діяльність», Положенням «Про систему внутрішнього забезпечення якості освітньої діяльності та якості вищої освіти в Центральноросійському державному педагогічному університеті імені Володимира Винниченка» (протокол вченої ради університету № 2 від 30.09.2019 р.), Положенням «Про академічну доброчесність у Центральноросійському державному педагогічному університеті» (протокол вченої ради університету № 2 від 30.09.2019 р.), Положенням «Про освітні програми в Центральноросійському державному педагогічному університеті імені Володимира Винниченка» (протокол № 2 від 30 вересня 2019 р.), Положенням «Про підвищення кваліфікації педагогічних і науково-педагогічних працівників у Центральноросійському державному педагогічному університеті» (протокол вченої ради університету № 2 від 30.09.2019 р.), «Положенням про порядок реалізації права на академічну мобільність здобувачів вищої освіти ЦДПУ ім. В. Винниченка» (протокол вченої ради університету № 2 від 30.09.2019 р.) тощо та передбачає:

- 1) визначення системи принципів і процедур забезпечення якості вищої освіти;
- 2) здійснення моніторингу та періодичний перегляд освітніх програм;
- 3) забезпечення підвищення кваліфікації науково-педагогічних

працівників;

4) наявність необхідних ресурсів для організації освітнього процесу, у тому числі для самостійної роботи здобувачів третього рівня вищої освіти за кожною освітньою програмою;

5) наявність інформаційних систем для ефективного управління освітнім процесом;

6) забезпечення публічності інформації про освітні програми, освітні ступені та кваліфікації;

7) розбудова ефективної системи запобігання та виявлення академічного плагіату у наукових працях працівників закладу вищої освіти і здобувачів рівня доктора філософії;

8) забезпечення контролю за дотримання здобувачами ступеня доктора філософії принципів академічної доброчесності.

VIII Перелік нормативних документів, на яких базується освітньо-наукова програма

1. Закон України від 01.07.2014 № 1556-VII «Про вищу освіту». URL: <http://zakon3.rada.gov.ua/laws/show/1556-18>
2. Закон України від 05.09.2017 № 2145-VIII «Про освіту». URL: <https://www.osvita-konotop.gov.ua/zakon-ukra%D1%97ni-vid-05-09-2017-2145-viii-pro-osvitu.html>
3. Закон України від 26.11.2015 № 848-VIII «Про наукову і науково-технічну діяльність». URL: <http://zakon5.rada.gov.ua/laws/show/848-19/page>.
4. Про затвердження Положення про акредитацію вищих навчальних закладів і спеціальностей у вищих навчальних закладах та вищих професійних училищах: постанова Кабінету Міністрів України від 09.08.2001 № 978 (востаннє оновлено постановою КМУ від 31.10.2018 № 901). URL: <https://zakon.rada.gov.ua/laws/show/978-2001-%D0%BF>
5. Про затвердження Положення про акредитацію освітніх програм, за якими здійснюється підготовка здобувачів вищої освіти: наказ Міністерства освіти і науки України від 11.07.2019 № 977, зареєстрований в Міністерстві юстиції України 08 серпня 2019 р. за № 880/33851. URL: <https://zakon.rada.gov.ua/laws/show/z0880-19>
6. Про затвердження Порядку підготовки здобувачів вищої освіти ступеня доктора філософії та доктора наук у закладах вищої освіти (наукових установах): постанова Кабінету Міністрів України від 23.03.2016 р. № 261. URL: <https://zakon.rada.gov.ua/laws/show/261-2016-%D0%BF>
7. Порядок підготовки здобувачів вищої освіти ступеня доктора філософії та доктора наук у закладах вищої освіти (наукових становах) (набрання чинності 19 квітня 2019 року). URL: <https://zakon.rada.gov.ua/laws/show/261-2016-п#Text>
8. Національний класифікатор України: «Класифікатор професій» ДК 003:2010 // База даних «Законодавство України» / ВР України. URL: <http://zakon.rada.gov.ua/rada/show/va327609-10>
9. Національної рамки кваліфікацій (НРК) кваліфікаційного рівня (Постанова Кабінету міністрів України від 12.06.2019 р. № 509). URL: <http://zakon4.rada.gov.ua/laws/show/1341-2011-п>
10. Оновлена національна рамка кваліфікацій складатиметься з восьми рівнів (Постанова Кабінету міністрів України від 25 червня 2020 р.) URL: <https://profkom.lnu.edu.ua/archives/3937>
11. Про документи про вищу освіту (наукові ступені) державного зразка: постанова Кабінету Міністрів України від 31.03.2015 № 193. URL: <https://zakon.rada.gov.ua/laws/show/193-2015-%D0%BF>
12. Про затвердження переліку галузей знань і спеціальностей, за якими здійснюється підготовка здобувачів вищої освіти: постанова Кабінету Міністрів України від 29.04.2015 № 266. URL: <https://zakon.rada.gov.ua/laws/show/ru/266-2015-%D0%BF>

13. Про затвердження Ліцензійних умов провадження освітньої діяльності: постанова Кабінету Міністрів України від 30.12.2015 № 1187. URL: <https://zakon.rada.gov.ua/laws/show/1187-2015-%D0%BF>

14. Постанова від 10 травня 2018 р. № 347 «Про внесення змін до постанови Кабінету Міністрів України від 30 грудня 2015 р. № 1187»

15. Постанова від 4 липня 2018 р. № 519 «Про внесення змін до постанови Кабінетів міністрів України від 27 липня 2016 р. № 567»

16. Наказ МОН України від 12.03.2019 року № 338 «Про державну атестацію закладів вищої освіти в частині провадження ними наукової (науковотехнічної) діяльності»

17. Лист МОН 1/9-434 від 09.07.2018 року «Щодо рекомендацій з навчально-методичного забезпечення навчальних дисциплін» та Рекомендації щодо структури та змісту робочої програми навчальної дисципліни

18. Наказ МОН України від 13.10.2017 року № 1378 " Про затвердження деяких нормативно-правових актів з питань прийому на навчання до закладів вищої освіти " (з змінами, внесеними згідно з Наказом Міністерства освіти і науки № 409 від 23.04.2018)

19. Наказ МОН від 21.12.2017 р. № 1648 Методичні рекомендації щодо розроблення стандартів вищої освіти

20. Лист МОН від 28.04.2017 р. №1/9-239 Примірний ЗРАЗОК Освітньо-професійної програми

21. Наказ МОН України від 12.01.2017 року № 40 "Про затвердження Вимог до оформлення дисертації"

22. Лист МОН України від 05 лютого 2016 року № 1/9-64 "Щодо використання у практичній роботі вищих навчальних закладів англomовного варіанту Переліку галузей знань і спеціальностей, за якими здійснюється підготовка здобувачів вищої освіти"

23. Вимоги до оформлення дисертації (редакція від 12 липня 2019 року). URL: <https://zakon.rada.gov.ua/laws/show/z0155-17#Text>

24. Рекомендації щодо запобігання академічному плагіату та його виявлення в наукових роботах (авторефератах, дисертаціях, монографіях, наукових доповідях, статтях тощо) (Лист МОН України від 15 серпня 2018 року № 1/11-8681). URL:

https://drive.google.com/file/d/1Mh3V9aACddRxf9EoxWjnmwnympG3j_To/view

Корисні посилання:

25. Європейська кредитна трансферно-накопичувальна система. Довідник користувача / пер. з англ., за ред. Ю. М. Рашкевича та Ж. В. Таланової. – 2-ге вид. – Львів : Видавництво Львівської політехніки, 2015. – 106 с.

26. Методичні рекомендації щодо розроблення стандартів вищої освіти (Схвалено сектором вищої освіти Науково-методичної Ради Міністерства освіти і науки України, протокол від 29.03.2016 р., № 3).

27. Методичні рекомендації щодо розроблення стандартів вищої освіти. Наказ Міністерства освіти і науки України від «01» червня 2017 № 600 (у редакції наказу Міністерства освіти і науки України від «21» грудня 2017 р.

№ 1648). URL:<https://mon.gov.ua/storage/app/media/vishcha-osvita/rekomendatsii-1648.pdf>

28. Розроблення освітніх програм. Методичні рекомендації / В. М. Захарченко, В. І. Луговий, Ю. М. Рашкевич, Ж. В. Таланова; за ред. В. Г.Кременя. – К. : ДП «НВЦ «Пріоритети», 2014. – 120 с.

29. Стандарти і рекомендації щодо забезпечення якості в Європейському просторі вищої освіти (ESG) // [URL:http://ihed.org.ua/images/pdf/standards-andguidelines_for_qa_in_the_ehea_2015.pdf](http://ihed.org.ua/images/pdf/standards-andguidelines_for_qa_in_the_ehea_2015.pdf).

30. Data for Sustainable Development Goals.ISCED (МСКО) 2011 //URL:<http://www.uis.unesco.org/education/documents/isced-2011-en.pdf>..rada.gov.ua/laws/show/266-2015-п.

31. Data for Sustainable Development Goals.ISCED-F (МСКО-Г) 2013 // [URL:http://www.uis.unesco.org/Education/Documents/isced-fields-of-educationtraining-2013.pdf](http://www.uis.unesco.org/Education/Documents/isced-fields-of-educationtraining-2013.pdf).

32. TUNING (для ознайомлення зі спеціальними (фаховими) компетентностями та прикладами стандартів – <http://www.unideusto.org/tuningeu/>.